



JDHF-1000

分闸（合闸）回路监测继电器



用途及特点

- JDHF-1000分闸(合闸)回路监测继电器主要用于各种保护和自动控制装置中,作为断路器操作运行状态的监测继电器。
- 交直流两用
- 监测继电器具有高内阻特性,可适应各种框架式断路器的合分回路。
- 快速导轨安装结构,适合各种导轨安装。
- 螺钉压接式端子。
- 外形尺寸: 50×85×73

额定值

电压型 DC/AC	动作值	返回值	功率消耗
110V	DC ≤75%	≥5% (额定值)	1W
220V	AC ≤85% (额定值)		
监测电流	4mA~10mA		

注: 上述参数为20℃条件下测试。

工作条件

温度范围	-10℃~+50℃	
相对湿度	5%~90% RH	
大气压力	80~110Kpa	
冲击	稳定性	98m/s ²
	强度	980m/s ²
振动	10Hz~55Hz 1.5mm 双振幅	
引出端形式	螺钉压接式	
重量	80g	
封装形式	塑料外壳	

触点参数

触点形式	见端子图	
开断容量	250V 以下直流有感电路(5±0.75mS)	50W
	250V 以下交流电路(Cos 0.4±0.1)	250VA
最大电流	5A	
电寿命	触点电路在上述规定的负荷条件下 10万次	

性能参数

绝缘电阻	≥300 MΩ	
介质强度	继电器电路与触点间	2000V AC 1min
	触点组间	2000V AC 1min
	断开触点间	1000V AC 1min
动作时间	额定值条件下	≤15mS
返回时间	额定值条件下	①≤15mS、②≥0.6S
		③≥0.8S、④≥1.1S

型号说明

JD	HF	S-	1	000/	1~4/	XXX
型号						
分合闸监测继电器						
延时型(固定)						
系列号						
触点形式(动合、动断、转换)						
返回延时: ①≤15mS、②≥0.6S、③≥0.8S、④≥1.1S						
额定值						

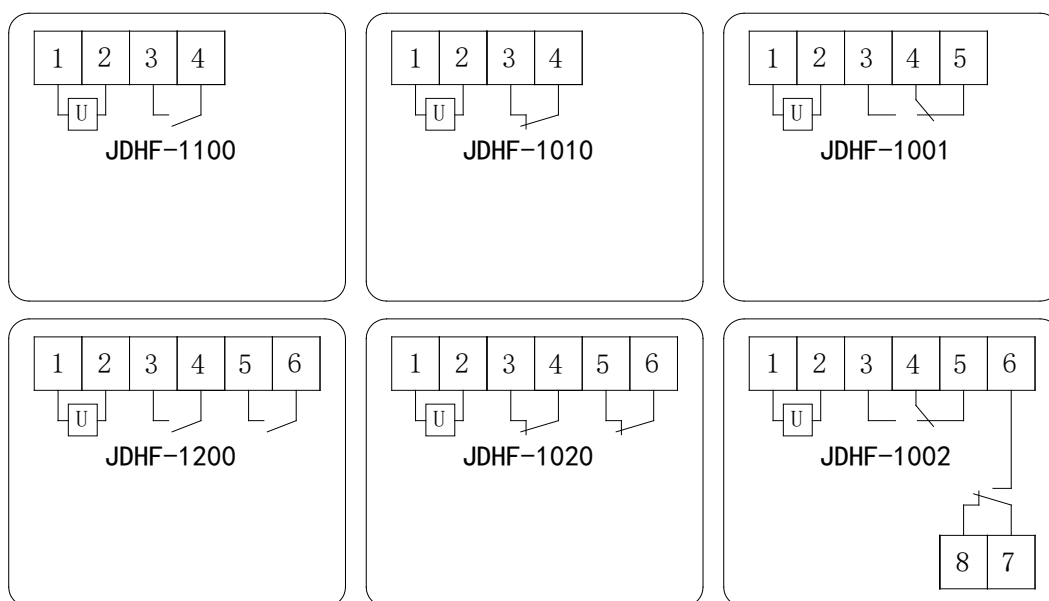
订货型号示例

JD	HF	S-	1	200/	1/	DC 220V
型号						
分合闸监测继电器						
延时型(固定)						
系列号						
触点形式: 2动合(见端子图)						
返回延时: ≤15mS						
额定值						

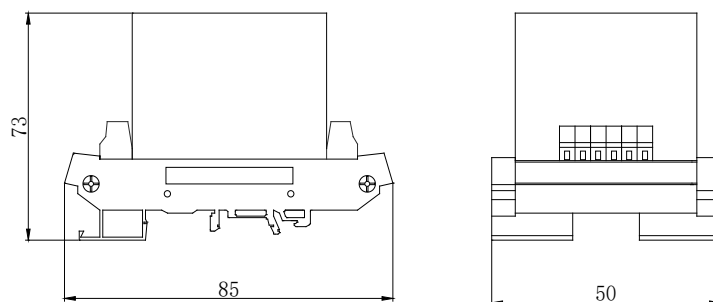
注: 客户特殊要求由我司评审后,按特性号的形式标识。



端子接线图



外形尺寸



声明:

本产品规格书仅供客户使用时参考, 其中未明确规定的要求条件, 详见“继电器术语解释及使用指南”。若有更改, 恕不另行通知。对苏继而言, 不可能评定继电器在每个具体应用领域的所有性能参数要求, 因而客户应根据具体的使用条件选择与之相匹配的产品, 若有疑问, 请与苏继联系以便获取更多的技术支持。但产品选型责任仅由客户负责。