



JDZS—1000B

可调断电延时中间继电器



用途及特点

- JDZS-1000B 可调断电延时中间继电器主要用于各种保护和自动控制装置中，增加保护和控制回路的触点数量及触点容量以及时间逻辑功能。
- 快速导轨安装结构，适合各种导轨安装。
- 螺钉压接式端子。
- 外形尺寸：124×85×73

额定值

电压型 DC/AC	动作值	返回值	功率消耗
110V	DC ≤75%	≥5% (额定值)	2W
220V	AC ≤80% (额定值)		

注：上述参数为 20℃ 条件下测试。

触点参数

触点形式	延时触点+瞬动触点（见端子图）	
开断容量	250V 以下直流有感电路 (5±0.75mS)	50W
	250V 以下交流电路 (Cos 0.4±0.1)	250VA
最大电流	5A	
电寿命	触点电路在上述规定的负荷条件下 10 万次	

性能参数

绝缘电阻	≥300 MΩ	
介质强度	继电器电路与触点间	2000V AC 1min
	触点组间	2000V AC 1min
	断开触点间	1000V AC 1min
断电延时整定范围	0.02S~9.99S (级差 10mS)	

工作条件

温度范围	-10℃~+50℃	
相对湿度	5%~90% RH	
大气压力	80~110Kpa	
冲击	稳定性	98m/s ²
	强度	980m/s ²
振动	10Hz~55 Hz 1.5mm 双振幅	
引出端形式	螺钉压接式	
重量	250g	
封装形式	塑料外壳	

型号说明

中间继电器	JDZ	S	-1	000	B/	XXX	/XXX
延时型							
系列号							
触点形式（动合、动断、转换）							
断电延时							
额定电压							
延时整定范围							

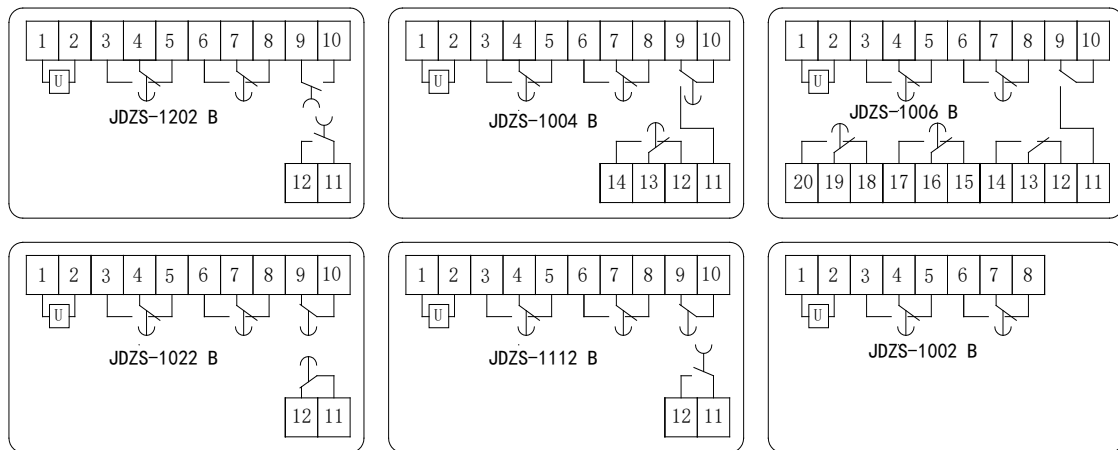
订货型号示例

中间继电器	JDZ	S	-1	112	B/	DC 220V	/0.02S~9.99S
延时型							
系列号							
1 动合、1 动断、2 转换（见端子图）							
断电延时							
额定电压							
整定范围							

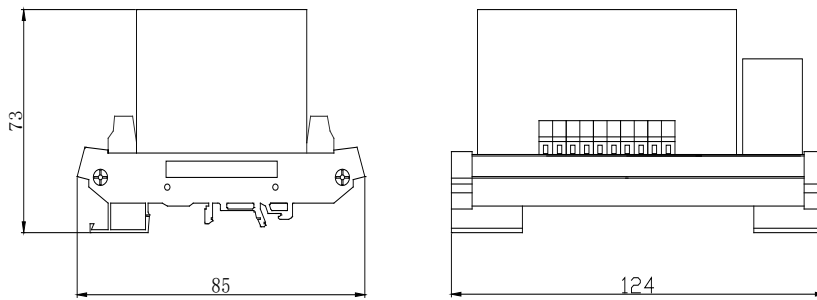
注：客户特殊要求由我司评审后，按特性号的形式标识。



端子接线图



外形尺寸



声明:

本产品规格书仅供客户使用时参考,其中未明确规定的要求条件,详见“继电器术语解释及使用指南”。若有更改,恕不另行通知。
对苏继而言,不可能评定继电器在每个具体应用领域的所有性能参数要求,因而客户应根据具体的使用条件选择与之相匹配的产品,若有疑问,请与苏继联系以便获取更多的技术支持。但产品选型责任仅由客户负责。